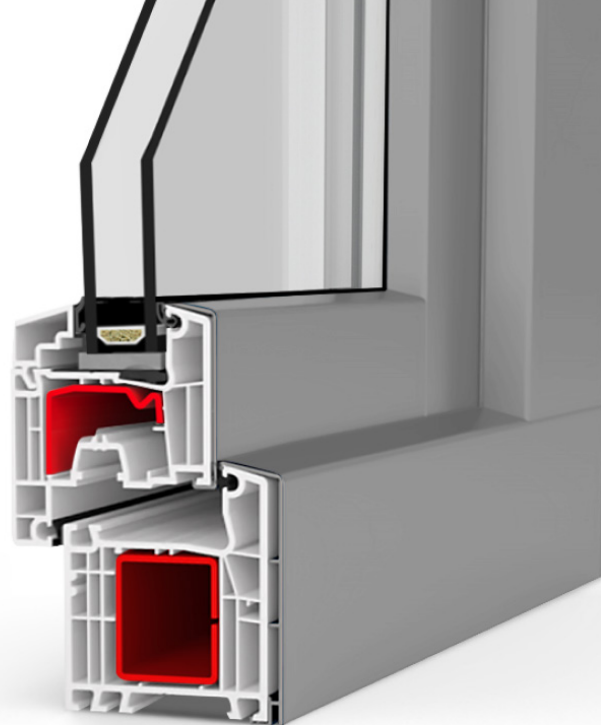


## FICHE TECHNIQUE

# TwinSet 4000

Valeur  $U_w$   
 $\geq 0,90$



- Pose en tunnel
- Design à pan décalé
- 75 mm de profondeur de montage

### Économies d'énergie avec de nouvelles fenêtres

Coeff. $U_w$ (ancien)	3,50 W/(m <sup>2</sup> K)
Coeff. $U_w$ (nouveau)	0,90 W/(m <sup>2</sup> K)
Surface de fenêtre	30 m <sup>2</sup>
Économies de chauffage annuelles	1 019 litres
Décharge annuelle de dioxyde de carbone	2 753 kg

### Indications énergétiques

Degré-jours de chauffage	4 050
Facteur de conversion kilogramme en litre mazout	1,19
Conversion valeur calorifique Wh/kg	11 800
Rendement chauffage	0,75

### ÉQUIPEMENT DE SÉCURITÉ / FERRURE

#### STANDARD :

- Ferrure 3 plaques de verrouillage de sécurité
- Réglable en 3 dimensions
- Dispositif de sécurité contre les fausses manœuvres
- Levier de vantail
- Poids max. du vantail : 130 kg

#### EN OPTION :

- ActivPilot Comfort PAD (ferrure d'ouverture parallèle)
- Niveaux de sécurité : RC1, RC2, selon la norme EN 1627-1630
- Ferrure SELECT (paumelles invisibles situées aux extrémités)
- « Tilt before Turn » (basculement vantail avant ouverture)
- High Control (contact magnétique pour surveillance électronique)

### COULEURS

- Intérieur : PVC blanc ou décor selon les tarifs et la palette de couleurs PVC actuels
- Aluminium selon le spectre de couleurs actuel de l'aluminium

### PROTECTION PHONIQUE

Fenêtres RWP jusqu'à 44 dB

### ÉPAISSEUR DE VITRAGE

Jusqu'à 41 mm

### JOINTS

- Système de joint central
- 2 niveaux de joint
- Couleurs possibles :
  - Intérieur : blanc papyrus ou noir pour les décors foncés
  - Extérieur : noir



## VALEURS TECHNIQUES

- Imperméabilité à l'air : catégorie 3 (selon la norme EN 12207)
- Étanchéité à l'eau : catégorie 4A (selon la norme EN 12208)
- Résistance à la pression du vent : catégorie B3 (selon la norme EN 12210)

### À noter :

Les catégories indiquées ici sont des catégories minimales. Pour des exigences plus élevées, veuillez nous contacter.

## ISOLATION THERMIQUE

- Dimensions de référence 1 230 x 1 480 mm
- $U_f = 1,3 \text{ W/(m}^2\text{K)}$
- Exigence minimale selon GEG2020  $U_w = 1,3 \text{ W/(m}^2\text{K)}$

$U_g$ verre (W/m <sup>2</sup> K) selon EN 673	$U_w$ fenêtres (W/m <sup>2</sup> K)		
	Bord chaud		
	Aluminium	PVC	Swisspacer Ultimate
<b>Verre en 2 parties</b>	Psi = 0,066 (W/mK)	Psi = 0,041 (W/mK)	Psi = 0,032 (W/mK)
1,1	1,33	1,26	1,24
1,0	1,26	1,20	1,18
<b>Verre en 3 parties</b>	Psi = 0,064 (W/mK)	Psi = 0,039 (W/mK)	Psi = 0,030 (W/mK)
0,7	1,05	0,99	0,97
0,6	0,98	0,92	0,90

Les coef.  $U_w < 1,0 \text{ W/(m}^2\text{K)}$  sont indiqués avec deux décimales selon la norme EN ISO 10077

Les coef.  $U_w > 1,0 \text{ W/(m}^2\text{K)}$  sont indiqués avec une décimale selon la norme EN ISO 10077, ici avec deux décimales

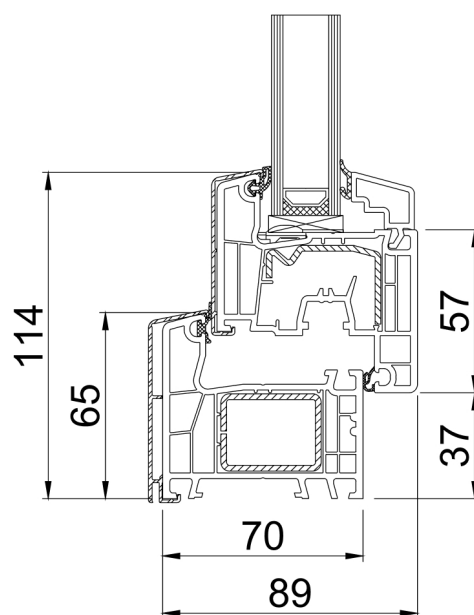
Les coef. PSI spécifiés proviennent des fiches techniques de la rubrique « bord chaud »

## PROTECTION PHONIQUE

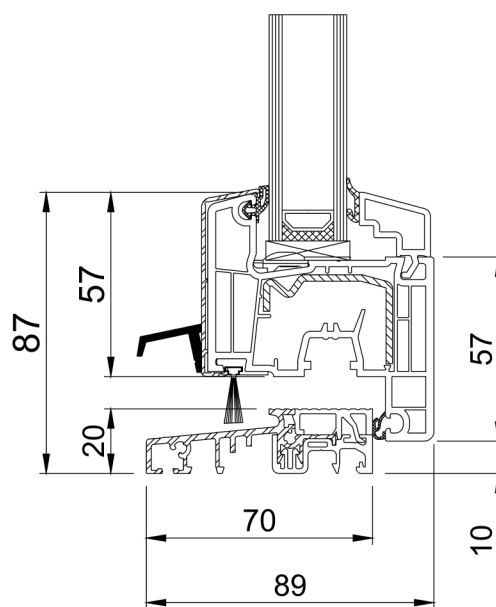
Dimensions de référence 1 230 x 1 480 mm  
(Éléments avec certificat de test)

$R_w \triangleq R_{WP}$ = valeur de test fenêtres	$R_{WR}$ = valeur calculée fenêtres	$R_{WP}$ = valeur de test verre	N° de certificat de test
33 dB	31 dB	32 dB	010424.S22
38 dB	36 dB	36 dB	00127.P1
40 dB	38 dB	39 dB	001127.P3
42 dB	40 dB	42 dB	161259751/Z10 R1
45 dB	43 dB	45 dB	161259751/Z08 R1
47 dB	45 dB	48 dB	161259751/Z09 R1

Pour la France la norme EN 4109:1989-11 s'applique :  
 $R_w$  correspond à  $R_{WP}$ ;  $R_{WR} = R_{WP} - 2\text{dB}$



CHÂSSIS AVEC VANTAIL TWINSET 4000



PORTE-FENÊTRE TWINSET 4000  
AVEC SEUIL PLAT

## PARCLOSES POSSIBLES :

STANDARD

