

FICHE TECHNIQUE

Fenêtre de toit

- Profilé en bois avec coque extérieure en aluminium
- Avec double ou triple vitrage
- 3 joints d'étanchéité



U_w-Wert
≥ 1,06

Données de produit

Matériau	Bois de pin de qualité supérieure, triplement verni
Nombre de niveaux d'étanchéité	3
Angle de montage	15-90° (ouverture par rotation)
Caractéristiques	Poignée argentée (position de ventilation de la fenêtre)

COULEURS

- Intérieur:
 - Bois de pin
- Extérieur:
 - Gris signalisation RAL 7043

La couleur extérieure se réfère à la coque en aluminium

Vitrage

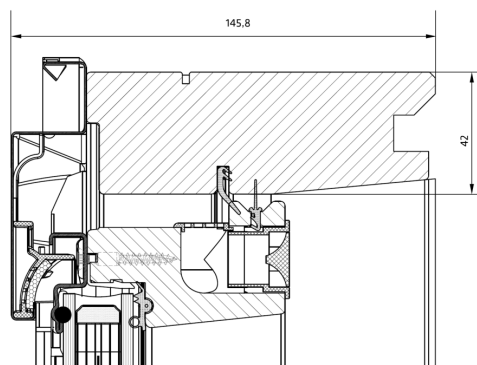
	U _g	U _w
Double vitrage	1,0	1,3
Triple vitrage	0,7	1,06

Finestra di riferimento: (1,23 (+/- 25%) m x 1,48 (-25%) m) secondo PN-EN ISO 10077-1 e 2

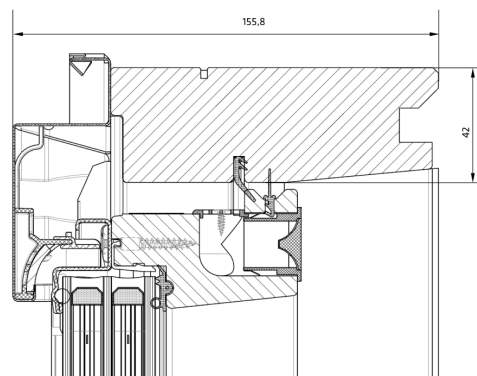
DIMENSIONS

Les deux valeurs des dimensions sont indiquées comme suit : Largeur (premier nombre) x Hauteur (second nombre).

	Ouverture par rotation et double vitrage	Ouverture par projection et double vitrage	Ouverture par rotation et triple vitrage	Ouverture par projection et triple vitrage
55x78	✓		✓	
55x98	✓	✓	✓	
66x98			✓	
66x118	✓	✓	✓	
78x98	✓	✓	✓	
78x118	✓	✓	✓	✓
78x140	✓	✓	✓	✓
78x160			✓	
94x118			✓	
94x140			✓	
114x118	✓		✓	
114x140			✓	



VUE DE DESSUS: OUVERTURE PAR ROTATION, DOUBLE VITRAGE



VUE DE DESSUS: OUVERTURE PAR ROTATION, TRIPLE VITRAGE